

MUST

100% немодулированный синусоидальный сигнал с функцией заряда аккумуляторов

ИНВЕРТОР/ ЗАРЯДНОЕ УСТРОЙСТВО

EP3000 PRO 1 кВт – 6 кВт

РУКОВОДСТВО ПОЛЬЗОВАТЕЛЯ

Устройства



ПК



ТВ



Кондиционер
воздуха



Холо-
дильник



Стиральная
машина

Содержание

Важные сведения о безопасности	1
Общие меры предосторожности	1
Меры предосторожности при работе с аккумуляторными батареями.....	1
Общие сведения	2
Применение	3
Характеристики	3
Базовая конфигурация системы	3
Краткие сведения об изделии	4
Установка	6
Распаковка и осмотр	6
Подготовка к работе	6
Монтаж прибора	6
Присоединение аккумуляторных батарей	7
Присоединение входных/выходных линий питания переменного тока	8
Электрические характеристики	11
Символы на ЖК-дисплее	14
Описание эксплуатационных режимов	15
Коды предупреждений/ Звуковые сигналы тревоги	19
Руководство по устранению неисправностей	20

Важные сведения о безопасности



ВНИМАНИЕ!

Настоящее руководство содержит важные инструкции для всех моделей инвертеров / зарядных устройств, которым необходимо следовать в процессе установки, эксплуатации и обслуживания инвертора.

Общие меры предосторожности

1. Перед началом установки и использования настоящего инвертора/зарядного устройства ознакомьтесь со всеми инструкциями и предупреждающими символами, имеющимися на самом инвертере/ зарядном устройстве, и всеми соответствующими разделами настоящего руководства. Также обязательно ознакомьтесь со всеми инструкциями и предупреждающими символами, предусмотренными для любого устройства, присоединяемого к данному прибору.
2. Данный прибор предназначен исключительно для использования внутри помещения. Не подвергайте данный инвертор/зарядное устройство воздействию дождя, снега или брызг жидкости.
3. В целях снижения опасности возникновения пожара, не накрывайте, не блокируйте вентиляционные отверстия прибора. Не устанавливайте инвертор/зарядное устройство в помещении, где совершенно нет свободного пространства. Это может привести к перегреву прибора.
4. Используйте только принадлежности, рекомендуемые к использованию или продаваемые производителем. Нарушение данного правила может привести к возникновению пожара, поражению электрическим током и травмам людей.
5. В целях предотвращения пожара и поражения электрическим током, убедитесь в том, что существующая электрическая проводка находится в хорошем состоянии и что сечение проводников достаточное для питания прибора. Не присоединяйте инвертор/зарядное устройство с помощью поврежденных проводов или проводов, не соответствующих установленному стандарту.
6. Не эксплуатируйте инвертор/зарядное устройство в случае его падения с высоты, резких ударов по его корпусу или получения им иных повреждений. Если прибор поврежден или неисправен, ознакомьтесь с разделом «Гарантия».
7. Не разбирайте инвертор/зарядное устройство, ведь в нем нет частей, доступных для ремонта пользователем. Смотрите раздел «Гарантия», в котором содержатся инструкции по получению сервисного обслуживания и услуг по ремонту прибора. Попытки провести техническое обслуживание или ремонт инвертора/зарядного устройства самостоятельно могут привести к возникновению пожара или поражению электрическим током. Установленные внутри прибора конденсаторы сохраняют электрическое напряжение, даже при полностью отключенном питании прибора.
8. Инвертор содержит больше, чем одну электрическую цепь под напряжением (цепи питания от сети переменного тока и цепь питания от аккумуляторов). Напряжение может присутствовать, и питание может подаваться от более, чем одного источника питания. В целях снижения риска поражения электрическим током, отсоединяйте от инвертора/ зарядного устройства, как линию питания от сети переменного тока, так и провод питания постоянного тока от аккумуляторов прежде, чем приступить к любым работам по техническому обслуживанию, ремонту, очистке инвертора/ зарядного устройства и техническим работам на любой его электрической цепи. Простое отключение питание выключателями не снижает риска поражения током.
9. При установке инвертора, аккумуляторных батарей, солнечных батарей или работе с ними пользуйтесь изолированным инструментом, чтобы снизить опасность возникновения короткого замыкания.

Меры предосторожности при работе с аккумуляторными батареями

1. Убедитесь, что для аккумуляторов обеспечена хорошая вентиляция воздухом, поступающим из окружающей среды.
2. Не курите, не допускайте образования искр или открытого огня рядом с работающим двигателем или аккумуляторными батареями.
3. Будьте осторожны при работе с металлическим инструментом, не допускайте его падения на аккумуляторную батарею, поскольку это может привести к возникновению искр или короткому замыканию контактов аккумулятора или других его электрических элементов и привести к взрыву.
4. Снимите все металлические предметы, такие как кольца, браслеты, часы, при работе со свинцово-кислотными аккумуляторами, поскольку такие аккумуляторы могут выдавать ток короткого замыкания такой силы, что металл раскаляется и приваривается к коже, приводя к тяжелым формам ожога.
5. При работе со свинцово-кислотными аккумуляторами рядом с Вами или неподалеку должен находиться другой человек, который сможет оказать помощь в случае опасности
6. Приготовьте достаточное количество пресной воды и мыло на случай попадания кислоты из аккумуляторов на кожу, одежду или в глаза.

7. Пользуйтесь средствами защиты глаз и комплектом защитной одежды. При работе рядом с аккумуляторными батареями избегайте прикосновений к глазам.
8. В случае попадания кислоты из аккумуляторов на кожу или одежду, немедленно смойте ее водой с мылом. Если кислота попала в глаза, немедленно промойте их большим количеством воды и немедленно обратитесь за медицинской помощью.
9. При необходимости демонтажа аккумуляторной батареи, сначала снимите с батареи заземленную контактную клемму. Убедитесь в том, что все принадлежности сняты, и в результате Ваших действий искры не образуются.
10. Все пользуйтесь аккумуляторными батареями одного и того же типа.
11. Не устанавливайте старые, бывшие в употреблении аккумуляторные батареи, или батареи, не прошедшие испытаний. Сверяйте код даты на маркировке каждой аккумуляторной батареи, чтобы убедиться в том, что ее тип выбран верно, а срок службы не истек.
12. Аккумуляторные батареи чувствительны к изменению температуры воздуха. Для оптимальных характеристик работы их следует устанавливать в стабильных температурных условиях.
13. Всегда сдавайте на утилизацию использованные аккумуляторные батареи. Обратитесь в местный центр утилизации аккумуляторов для получения информации о надлежащей утилизации данных изделий.

Общие сведения

Спасибо за приобретение инвертора/зарядного устройства.

Данный инвертор представляет собой комбинацию инвертора, зарядного устройства и солнечного зарядного устройства.

Он снабжен уникальными функциями и характеристиками и является одним из наиболее передовых и современных инверторов/зарядных устройств, присутствующих на рынке на текущий момент.

Инвертор снабжен цепью байпаса для подачи питания переменного тока к Вашим бытовым электроприборам от городской сети питания или генератора при одновременном заряде аккумуляторной батареи. Когда питание в городской сети питания исчезает, система бесперебойного питания от аккумулятора поддерживает питание Ваших электроприборов до тех пор, пока питание в сети не восстановится. Цепи внутренней защиты прибора предотвращают чрезмерно глубокий разряд аккумуляторных батарей путем отключения инвертора, когда уровень заряда аккумуляторов опускается ниже определенного значения. Когда питание в городской электросети или питание от генератора восстанавливается, инвертор переключается на питание от источника переменного тока и начинает зарядку аккумуляторных батарей.

Инвертор данной серии приборов может также служить в качестве ядра системы использования возобновляемых источников энергии. Установка для данного инвертора приоритета режима питания от аккумуляторов определяет конфигурацию ИБП с питанием нагрузки через инвертор по умолчанию. В данной конфигурации нагрузка в нормальном режиме питается через цепь инвертора. Тем не менее, если питание на выходных клеммах инвертора пропало, внутренний переключатель автоматически переключает нагрузку на питание от городской электросети. Время переключения между питанием от инвертора на питание от сети очень мало (стандартное значение 6 миллисекунд), и такое переключение остается незамеченным любыми видами нагрузки, даже высокочувствительными к перерывам в питании. После восстановления заряда аккумуляторной батареи инвертор переключает нагрузку обратно на питание через инвертор.

Если в качестве приоритетного выбран режим питания от сети, если исчезло питание в сети (или его напряжение вышло за установленные пределы), питание исчезает в реле переключения, и нагрузка автоматически переключается на питание от инвертора. Когда же питание в сети с приемлемыми характеристиками восстанавливается, на клеммы реле подается питание, и нагрузка автоматически переключается обратно на питание от городской сети.

Инвертор снабжен функциями корреляции фактора мощности, сложной многоэтапной зарядки аккумуляторов, немодулированной синусоидальной формы сигнала питания на выходе инвертора с беспрецедентно высокой перегрузочной способностью, предусмотренной для удовлетворения растущих потребностей питания индуктивной нагрузки, причем, не подвергая оборудование опасности.

Инвертор снабжен мощным зарядным устройством, которое способно выдавать зарядный ток до 70 А (в зависимости от эксплуатационного режима). Перегрузочная способность прибора составляет 125-150% при длительной выходной нагрузке в течение периода длительностью до 20 секунд для надежного поддержания работоспособности инструментов и оборудования в течение еще более длительного времени.

Другой важной особенностью прибора является то, что он может быть легко переведен в режим приоритета работы с солнечными батареями с помощью двухпозиционного переключателя (DIP). Это позволяет извлекать максимум энергии из солнечного излучения в системах использования возобновляемых источников энергии. Для максимальной отдачи при использовании инвертора питания он должен быть установлен, использоваться и проходить техническое обслуживание должным образом. Просим Вас ознакомиться с инструкциями, помещенными в настоящем руководстве, до начала установки и эксплуатации прибора.

Применение

Электрические инструменты: циркулярные пилы, дрели, точильные и шлифовальные станки, шлифовальные машинки, полировальные машинки, машины для прополки сорняков и подрезания кустарников, воздушные компрессоры.

Офисное оборудование, например, компьютеры, принтеры, мониторы, факсимильные аппараты, сканеры.

Бытовые электроприборы, такие как пылесосы, вентиляторы, флуоресцентные лампы и лампы накаливания, электробритвы, швейные машины

Кухонная техника: кофе-машины, блендеры, ледогенераторы, тостеры.

Промышленное оборудование: металлогалогенные лампы, натриевые лампы высокого давления.

Домашняя электроника развлекательного назначения: телевизоры, видеомагнитофоны, игровые приставки, стереомагнитофоны, музыкальные инструменты, спутниковое оборудование.

Характеристики

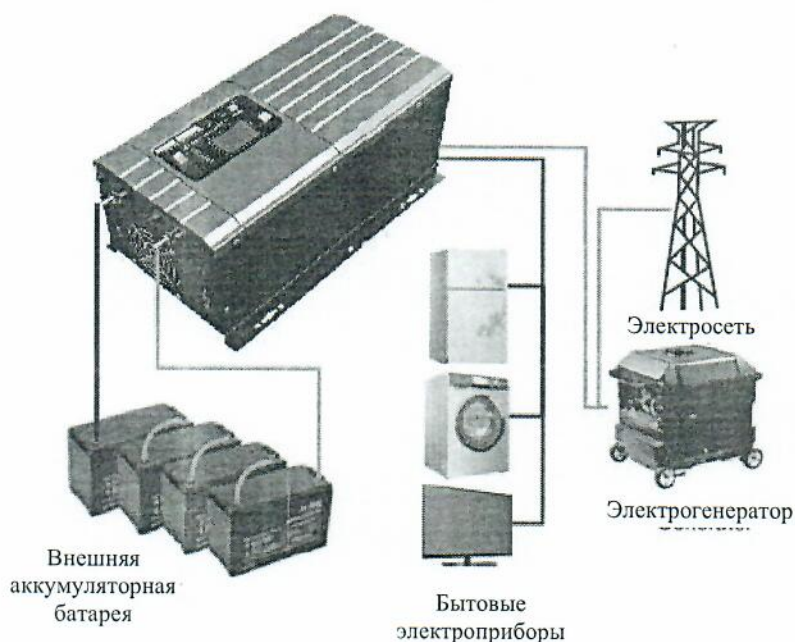
- Питание на выходе имеет форму немодулированного синусоидального сигнала.
- Выбор приоритета питания от сети/ питания от аккумуляторов с помощью функционального переключателя.
- Автоматический запуск генератора (AGS).
- Максимальный зарядный ток при питании от сети переменного тока 70 А (по выбору пользователя).
- Встроенный трансформатор из чистой меди.
- Напряжение отключения питания от аккумулятора 10,5 В/11,0 В.
- Автоматический выбор частоты тока 50/60 Гц.
- Коммуникационный порт RS232 с бесплатным компакт-диском (с программным обеспечением).

Базовая конфигурация системы

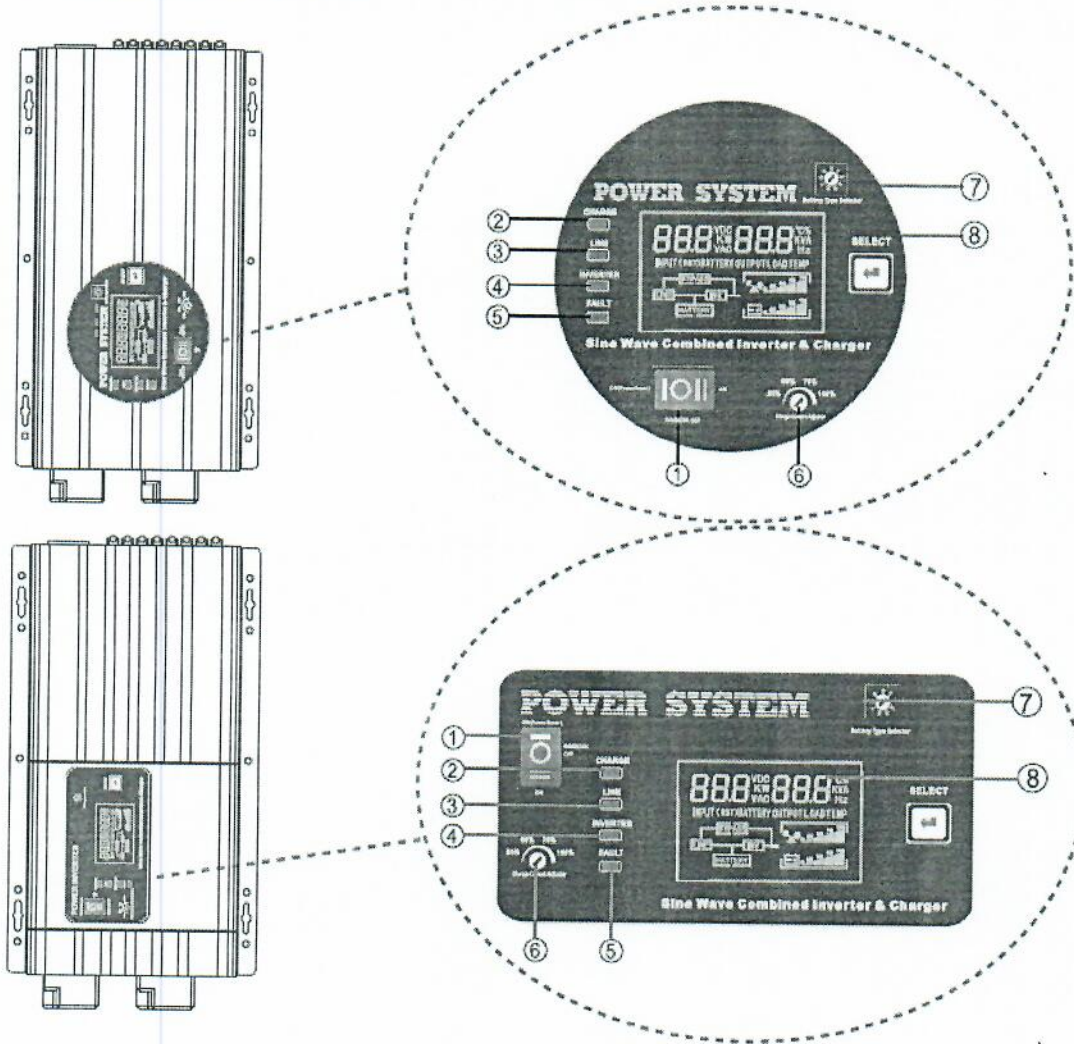
Приведенная ниже схема иллюстрирует основное применение данного инвертора. Для создания работоспособной системы комплект оборудования включает также следующие устройства:

Генератор или электросеть; аккумуляторная батарея.

Относительно других вариантов конфигурации системы питания, с учетом Ваших требований, проконсультируйтесь с лицом, занимающимся ее внедрением. Данный инвертор способен питать все виды устройств, как дома, так и в офисе, включая устройства, оснащенные электроприводом, вентиляторы, холодильники, кондиционеры воздуха и газоразрядные лампы.



Краткие сведения об изделии

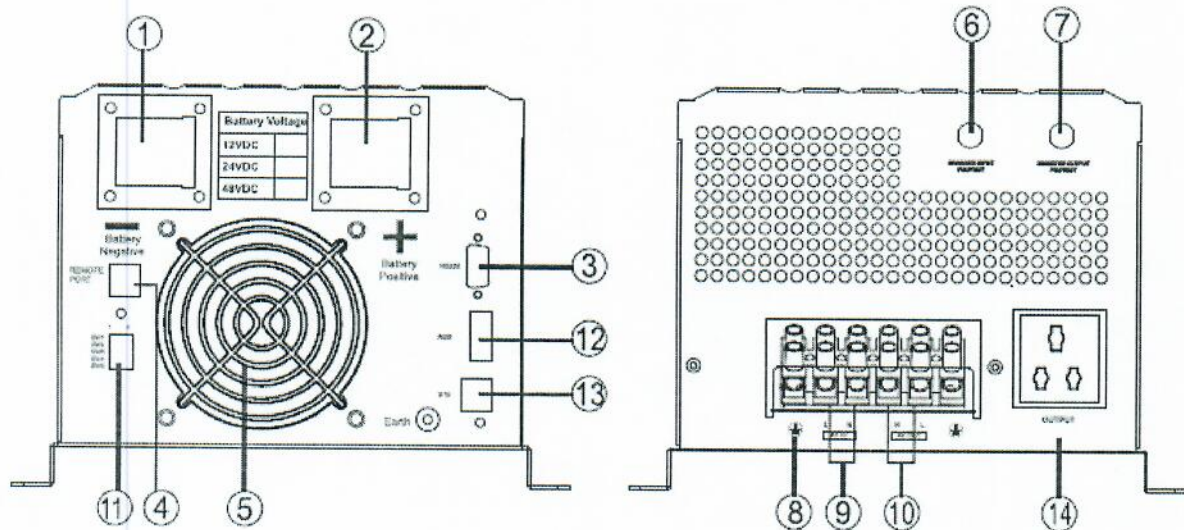


1. Выключатель Вкл./Выкл.
2. Зарядка о сети переменного тока.
3. Питание переменного тока включить.
4. Инверторный режим.
5. Неисправность.
6. Рукоятка регулировки зарядного тока: 25%, 50%, 75%, 100% (устанавливается по выбору пользователя).
7. Рукоятка выбора типа аккумулятора.
8. Жидкокристаллический дисплей.

Звуковая сигнализация

Низкое напряжение аккумулятора	Горит зеленый светодиодный индикатор инвертора, устройство подает звуковые сигналы длительностью 0,5 секунды один раз в 5 секунд
Высокое напряжение аккумулятора	Горит зеленый светодиодный индикатор инвертора, устройство подает звуковые сигналы длительностью 0,5 секунды один раз в секунду; инвертор отключается через 60 секунд
Перегрузка инверторном режиме питания	<p>Перегрузка от 110% до 125% мощности: звуковые сигналы отсутствуют, но через 2 минуты работы в таком режиме прибор отключается.</p> <p>Перегрузка от 125% до 150% мощности: звуковые сигналы длительностью 0,5 секунды подаются один раз в секунду; прибор отключается через 20 секунд работы в таком режиме.</p> <p>Перегрузка от более 150% мощности: звуковые сигналы длительностью 0,5 секунды подаются один раз в секунду; прибор отключается через 2 секунды работы в таком режиме.</p>
Перегрев	Температура тепловода превышает 105°C; горит красный светодиодный индикатор перегрева; звуковые сигналы длительностью 0,5 секунды подаются один раз в секунду

Переключатель	ON (Вкл.) (Режим экономии электроэнергии)	Питание включено в режиме экономии электроэнергии (потребление мощности ≤ 25 Вт)
	Инвертер отключен (OFF)	Питание полностью отключено (если есть питание от сети переменного тока, то инвертер осуществляет зарядку аккумуляторной батареи)
	ON (Вкл.)	Питание включено без использования режима экономии электроэнергии
Защита		
Защита перегрева	от	Когда температура тепловода превышает 105°C , прибор отключается (происходит отключение выходного питания) через 30 секунд работы в таком режиме
Защита обратных токов	от	Да



- | | |
|---|--|
| 1. Отрицательный полюс аккумулятора | 8. Заземление |
| 2. Положительный полюс аккумулятора | 9. Вход переменного тока |
| 3. Коммуникационный порт RS232 | 10. Выход переменного тока |
| 4. Удаленный порт | 11. Переключатели функций (SW1-SW5) |
| 5. Вентилятор (кулер) | 12. Автозапуск генератора (AGS) |
| 6. Вход переменного тока/ автоматический выключатель цепи байпаса | 13. Установка типа аккумуляторов (BTS) |
| 7. Автоматический выключатель выходной цепи переменного тока | 14. Выход переменного тока 10 А (максимальный) |

Установка

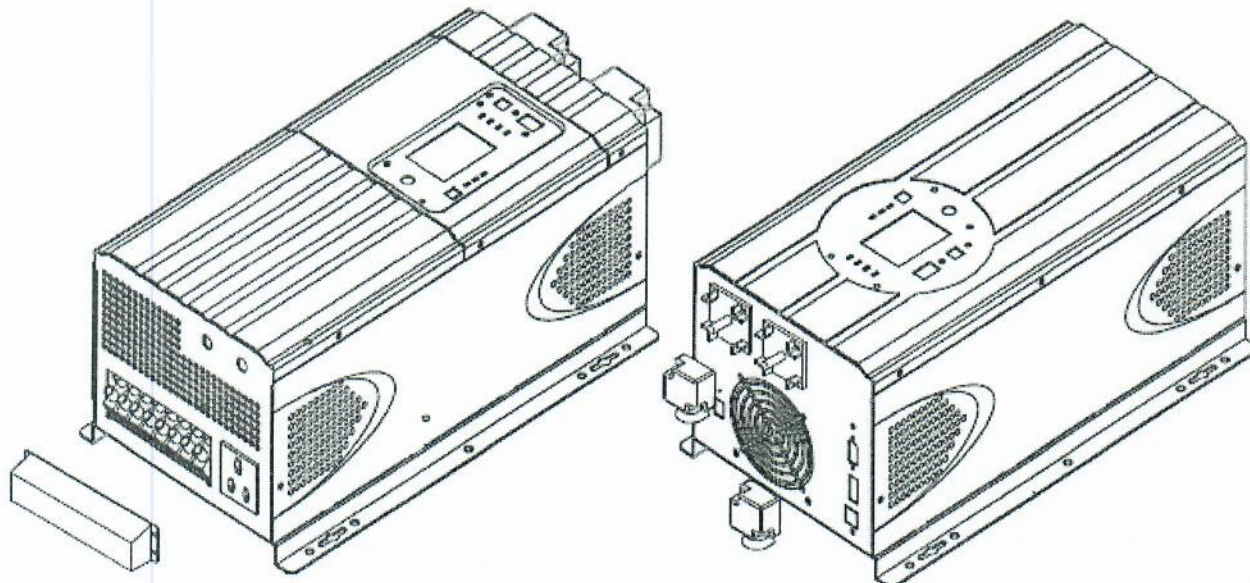
Распаковка и осмотр

Перед установкой проведите осмотр прибора и убедитесь в целостности всего вложения его упаковки. Вы должны получить в упаковке следующие предметы:

Прибор x 1	Кабель для порта RS485 x1 (в дополнительной комплектации)	Кабель для порта RS232 x1
Руководство пользователя x 1	Кабель для удаленного порта x 1 (в дополнительной комплектации)	
Компакт-диск x 1	Кабель для BTS x 1	

Подготовка к работе

Перед присоединением всех проводов снимите защитную крышку в нижней части прибора, открутив восемь винтов, как показано на рисунке ниже.



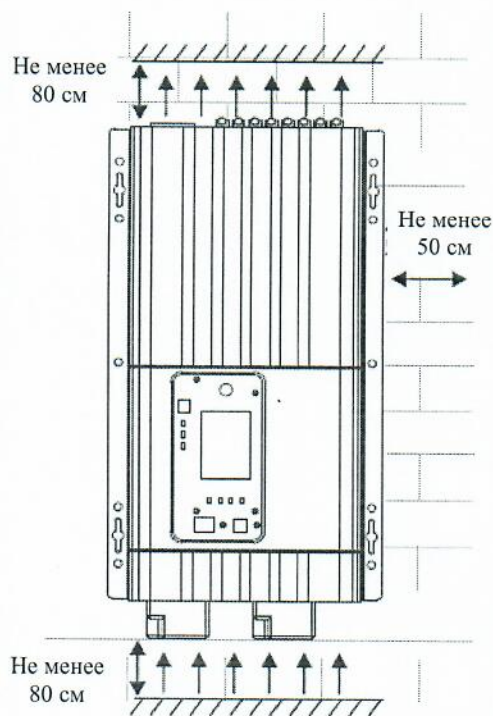
Монтаж прибора

При выборе места установки необходимо учесть следующие требования:

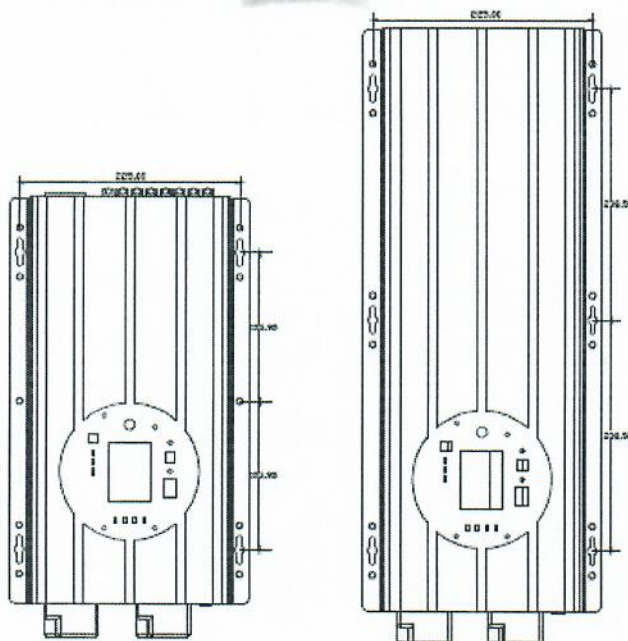
- Не устанавливайте инвертер на конструкции из горючих материалов.
- Установку производите на твердую поверхность.
- Установить инвертер необходимо на уровне глаз, чтобы удобно было считывать индикацию на ЖК-дисплее.
- Для надлежащей циркуляции воздуха для рассеяния тепла необходимо оставить пространство не менее 50 см с двух сторон от прибора и не менее 80 см сверху и снизу от него.
- Для оптимального функционирования прибора температура окружающей среды должна находиться в диапазоне от 0° до 40°.
- Соблюдайте рекомендованное положение установки на стене – вертикальное.
- Убедитесь в наличии достаточного расстояния до других предметов и поверхностей для надлежащего рассеяния тепла и возможности монтажа/демонтажа проводов.



Прибор пригоден для установки только на бетонной или иной негорючей поверхности.



Установите прибор, закрутив 4 винта



Присоединение аккумуляторной батареи

Внимание: для безопасной эксплуатации прибора и соблюдения электрических норм и правил между аккумуляторной батареей и инвертором необходимо установить дополнительно устройство защиты от перегрузок по току постоянного тока. В некоторых случаях разьединения данной может не потребоваться, однако, данное защитное устройство для предотвращения перегрузки по току все же должно быть установлено. Для выбора плавкого предохранителя или автоматического выключателя просим Вас руководствоваться приведенной ниже таблицей стандартных значений силы тока.

Рекомендации по использованию проводов постоянного тока для присоединения аккумулятора

Рекомендуется размещать аккумуляторную батарею как можно ближе к инвертору. Указанные ниже значения рекомендуются из расчета длины кабеля постоянного тока 1 метр.

Ниже помещены минимальные значения сечения электрических проводников. Если используемый Вами кабель постоянного тока длиннее 1 метра, необходимо увеличить поперечное сечение проводников для снижения электрических потерь.

Модель	Напряжение аккумулятора	Сортамент провода (минимальный)	Модель	Напряжение аккумулятора	Сортамент провода (минимальный)
		0-1,0 м			0-1,0 м
1 кВт	12 В пост.тока	1*6 AWG*	2 кВт	12 В пост.тока	1*2 AWG
	24 В пост.тока	1*6 AWG		24 В пост.тока	1*4 AWG
1,5 кВт	12 В пост.тока	1*4 AWG	4 кВт	48 В пост.тока	1*6 AWG
	24 В пост.тока	1*6 AWG		12 В пост.тока	4*2 AWG
3 кВт	12 В пост.тока	1*2 AWG	6 кВт	24 В пост.тока	1*4 AWG
	24 В пост.тока	1*3 AWG		12 В пост.тока	1*2 AWG
	48 В пост.тока	1*6 AWG	24 В пост.тока	1*3 AWG	
5 кВт	24 В пост.тока	1*2 AWG			
	48 В пост.тока	1*3 AWG			

* AWG – американский сортамент проводов

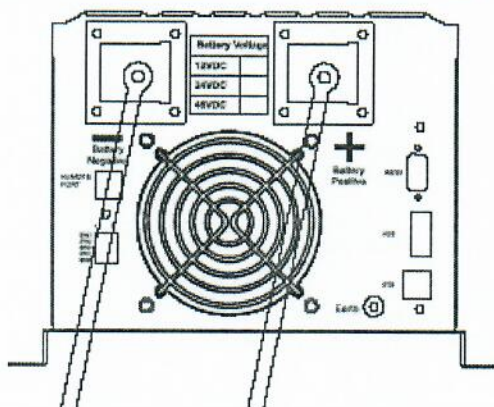
Один кабель всегда предпочтительнее, но кабель – это просто медь, а все, что Вам нужно – это всего лишь медь. Поэтому неважно, будете ли Вы использовать один кабель или 10 кабелей, которые в сумме дают искомую площадь сечения. Функциональные характеристики любого изделия могут быть улучшены путем использования более толстого и более короткого кабеля. Поэтому, в случае сомнений округляйте в большую сторону и делайте кабель как можно короче.

Следуйте указанным ниже инструкциям для монтажа соединений аккумуляторной батареи:

1. Соберите кольцевой полюсный наконечник аккумуляторной батареи с учетом рекомендованных размеров кабеля и кабельного наконечника для присоединения батареи.
2. Соедините все аккумуляторные батареи, как требует инвертор. Рекомендуется присоединять аккумуляторную батарею емкостью не менее 100 Ампер-часов для моделей мощностью 1-3 кВт и емкостью не менее 200 Ампер-часов для моделей мощностью 4-6 кВт.

Примечание: просим Вас использовать исключительно герметичные свинцово-кислотные аккумуляторные батареи либо герметичные гелевые/ AGM (на основе поглощающего стекловолокна) свинцово-кислотные аккумуляторные батареи.

3. Вставьте кольцевые наконечники кабеля для присоединения аккумуляторной батареи в контактные соединители инвертора и затяните их болты с силой 2-3 Н*м. Убедитесь в правильной полярности присоединения аккумулятора и инвертора системы резервирования энергии, а также в плотности затяжки кабельных наконечников контактными винтами на клеммах аккумуляторной батареи.



Внимание: опасность поражения током

Установка должна выполняться с осторожностью, поскольку на клеммах аккумуляторной батареи имеется высокое напряжение.



Осторожно! Не допускайте попадания любых предметов между плоской частью контактной клеммы инвертора и кольцевым наконечником кабеля. Иначе контакт будет нагреваться выше установленной нормы.

Осторожно! Не наносите антиокислительное покрытие на контактные клеммы, пока они не будут плотно затянуты.

Осторожно! Перед тем, как выполнить окончательное присоединение кабеля постоянного тока, или перед замыканием контактов автоматического выключателя/ разъединителя постоянного тока убедитесь в том, что положительный (+) полюс присоединен к положительному (+) контакту, а отрицательный (-) полюс – к отрицательному контакту.

Присоединение входных/выходных линий питания переменного тока

Осторожно! Перед присоединением входа к источнику питания переменного тока установите отдельный автоматический выключатель переменного тока между инвертором и источником питания переменного тока. Это позволит надежно отсоединять инвертор во время технического обслуживания и полностью защитит прибор от перегрузки по току, подаваемому на вход переменного тока инвертора. Рекомендуемая характеристика автоматического выключателя переменного тока – 30 А для моделей мощностью 1-3 кВт и 40 А для моделей мощностью 4-6 кВт.

Осторожно! Не присоединяйте выходной кабель к контактной клемме «Сеть» и не присоединяйте кабель питания от сети к контактной клемме «Нагрузка».

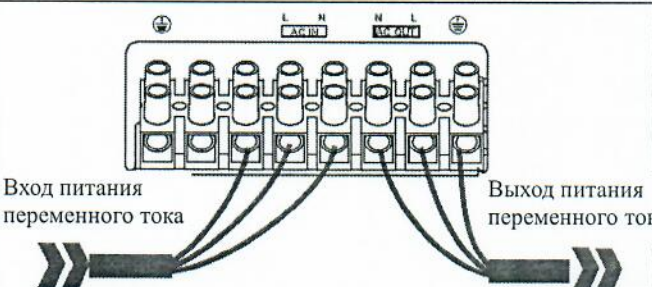
Внимание! Монтаж любых электрических соединений должен выполняться квалифицированным персоналом.

Внимание! Для безопасной и эффективной эксплуатации системы очень важно использовать кабель присоединения к сети подходящих размерных характеристик. Для снижения риска травм используйте кабель рекомендуемых размеров, указанных ниже.

Монтаж проводов питания переменного тока

Для присоединения к клеммной колодке питания переменного тока мы рекомендуем использовать провода сортамента 10-5 AWG (американского сортамента проводов).

Существует 3 разных способа присоединения к клеммной колодке, в зависимости от модели инвертора. Все способы соединения соответствуют требованиям стандарта СЕ. Если Вы не уверены в том, как правильно присоединить ту или иную часть Вашего инвертора, обратитесь в нашу службу технической поддержки клиентов.

<p>Монтаж проводов питания переменного тока 1-6 кВт: 230 В, однофазный ток/ 120 В, однофазный ток Вход: фазный провод + нулевой провод + провод заземления. Выход: фазный провод + нулевой провод + провод заземления.</p>	
--	---

Рекомендуемые характеристики кабеля для подачи питания переменного тока

Модель	Калибр (сортамент)	Момент силы затяжки винтов
1-2 кВт	12 AWG	1,2-1,6 Н*м
3-6 кВт	10 AWG	1,4-1,6 Н*м

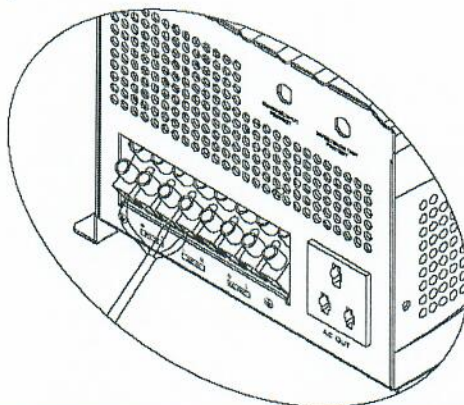
Следуйте указанным ниже инструкциям для выполнения монтажа электрических соединений
Нагрузка/Сеть:

1. Перед выполнением монтажа соединения Нагрузка/Сеть убедитесь, что контакт защитного устройства/ разъединителя постоянного тока разомкнут.
2. Оголите концы шести проводников, сняв изоляцию на расстояние 10 мм от конца провода. Укоротите фазный провод L и нулевой провод N на 3 мм.
3. Вставьте концы проводов для присоединения к сети в соответствии с полярностью, указанной на клеммной колодке и затяните контактные винты клемм. В первую очередь присоедините проводник защитного заземления PE (⊕).

⊕ → заземление (провод желто-зеленого цвета)

L → фазный провод (коричневого или черного цвета)

N → нулевой провод (голубого цвета).



Внимание:

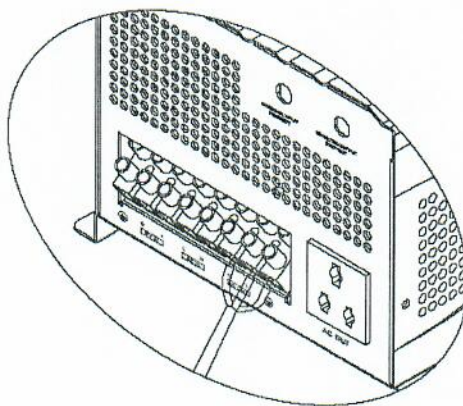
Перед присоединением инвертора к источнику питания переменного тока убедитесь, что данный источник питания отключен.

4. Затем вставьте концы проводов присоединения нагрузки в соответствии с полярностью, указанной на клеммной колодке и затяните контактные винты клемм. В первую очередь присоедините проводник защитного заземления PE (⊕).

⊕ → заземление (провод желто-зеленого цвета)

L → фазный провод (коричневого или черного цвета)

N → нулевой провод (голубого цвета).



5. Убедитесь в том, что провода присоединены надежно.

Осторожно: таким приборам, как кондиционер воздуха требуется 2-3 минуты для перезапуска, поскольку это время необходимо для перераспределения хладагента внутри контуров охлаждения. Если в течение короткого времени возникнет дефицит мощности и ее восстановление, это может привести к повреждению приборов, присоединенных к инвертору. Для предотвращения такого повреждения уточните у производителя кондиционера воздуха до его установки, снабжен ли кондиционер функцией задержки по времени. В противном случае в данном инверторе будет возникать неисправность, связанная с перегрузкой, которая влечет за собой отключение выходного питания с целью защиты Вашего прибора. Но иногда такие ситуации все же приводят к внутренним повреждениями кондиционера воздуха.

Электрические характеристики

<i>Характеристики в режиме работы от сети:</i>														
МОДЕЛЬ	Модель													
	1012	1024	1512	1524	2012	2024	3012	3024	3048	4024	4048	5024	5048	6024
Форма волны входного питания	Синусоидальная (источник - городская сеть или генератор)													
Номинальное входное напряжение	120 В переменного тока (пер.тока)											220/230 В		
	220/230 В переменного тока											пер.тока		
Нижний порог напряжения, при котором питание отключается	75 В переменного тока $\pm 2\%$											145 В пер.тока $\pm 2\%$		
	145 В переменного тока $\pm 2\%$													
Порог низкого напряжения, при котором происходит повторное включение	80 В переменного тока $\pm 2\%$											155 В пер.тока $\pm 2\%$		
	155 В переменного тока $\pm 2\%$													
Верхний порог напряжения, при котором питание отключается	140 В переменного тока $\pm 2\%$											272 В пер.тока $\pm 2\%$		
	272 В переменного тока $\pm 2\%$													
Порог высокого напряжения, при котором происходит повторное включение	135 В переменного тока $\pm 2\%$											265 В пер.тока $\pm 2\%$		
	265 В переменного тока $\pm 2\%$													
Максимальное входное напряжение переменного тока	140/270 В (среднеквадратичное значение – СКЗ)											270 В СКЗ		
Номинальная входная частота	50/60 Гц (автоопределение)													
Порог низкой частоты, при которой происходит повторное включение	44 \pm 0,3 Гц для 50 Гц													
Нижний порог частоты, при котором питание отключается	40 \pm 0,3 Гц для 50 Гц													
Порог высокой частоты, при которой происходит повторное включение	75 \pm 0,3 Гц для 50 Гц													
Верхний порог частоты, при котором питание отключается	80 \pm 0,3 Гц для 50 Гц													
Форма волны выходного питания	Такая же, как и для входного питания													
Защита от перегрузки (нагрузки в импульсном режиме)	Автоматический выключатель													
Защита от короткого замыкания на выходе	Автоматический выключатель													
Коэффициент полезного действия (в режиме работы от сети)	>95%													
Время переключения (от питания от сети к питанию от аккумуляторов)	10 миллисекунд (стандартное)													
Время переключения (от питания от аккумуляторов к питанию от сети)	10 миллисекунд (стандартное)													
Подача питания без аккумуляторов (через байпас)	Да													
Максимальный ток перегрузки в цепи байпаса	120 В переменного тока, 1-1,5 кВт: 30 А/ 2-4 кВт: 40 А 230 В переменного тока, 1-3 кВт: 30 А/ 3-6 кВт: 40 А													

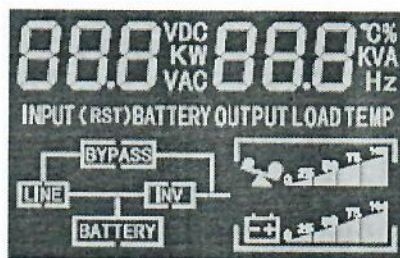
<i>Характеристики в инверторном режиме работы:</i>															
МОДЕЛЬ	Модель														
	1012	1024	1512	1524	2012	2024	3012	3024	3048	4024	4048	5024	5048	6024	6048
Форма волны входного питания	Немодулированный синусоидальный сигнал														
Номинальная выходная мощность, ВА	1000	1500	2000	3000	4000	5000	6000								
Номинальная выходная мощность, Вт	1000	1500	2000	3000	4000	5000	6000								
Коэффициент мощности	1,0														
Номинальное выходное напряжение, В	120 В / 220 В / 230 В пер.тока ±10%												220 В / 230 В пер.тока ±10%		
Номинальная выходная частота, Гц	60 Гц ±0,3 Гц / 50 Гц ±0,3 Гц														
Автоматическое отслеживание главной частоты (Гц)	Да (следование за главной частотой сети при первом включении) 50 Гц@ 40-80 Гц 60 Гц@ 40-80 Гц														
Регулировка выходного напряжения	±10% среднеквадратичное значение														
Номинальный коэффициент полезного действия	>80%														
Защита от перегрузки (нагрузки в импульсном режиме)	Нагрузка в пределах 110-125% от номинала ±10%: Неисправность (отключение выходного питания через 2 минуты; Нагрузка в пределах 125-150% от номинала ±10%: Неисправность (отключение выходного питания через 20 секунд; Нагрузка выше 150% от номинала ±10%: Неисправность (отключение выходного питания через 2 секунды;														
Номинальное значение импульсов напряжения	3000 ВА	4500 ВА	6000 ВА	9000 ВА	12000 ВА	15000 ВА	18000 ВА								
Способность запуска электромоторов	1 л.с.	1 л.с.	1 л.с.	2 л.с.	2 л.с.	3 л.с.	3 л.с.								
Защита от короткого замыкания в выходной цепи	Ограничитель тока (отключение через 10 секунд)														
Номинальное входное напряжение постоянного тока	12 В	24 В	12 В	24 В	12 В	24 В	12 В	24 В	48 В	24 В	48 В	24 В	48 В	24 В	48 В
Минимальное пусковое напряжение постоянного тока	11 В / 22 В / 43 В														
Значение низкого напряжения на клеммах аккумулятора, при котором подается тревожный сигнал	11 В пост.тока ±0,3 В пост.тока для аккумуляторов на 12 В 22 В пост.тока ±0,6 В пост.тока для аккумуляторов на 24 В 44 В пост.тока ±0,6 В пост.тока для аккумуляторов на 48 В														
Значение низкого напряжения на клеммах аккумулятора, при котором входное питание отключается	10,5 В пост.тока ±0,3 В пост.тока для аккумуляторов на 12 В 21 В пост.тока ±0,6 В пост.тока для аккумуляторов на 24 В 42 В пост.тока ±0,6 В пост.тока для аккумуляторов на 48 В														
Значение высокого напряжения на клеммах аккумулятора, при котором подается тревожный сигнал и питание отключается	16 В пост.тока ±0,3 В пост.тока для аккумуляторов на 12 В 32 В пост.тока ±0,6 В пост.тока для аккумуляторов на 24 В 64 В пост.тока ±0,6 В пост.тока для аккумуляторов на 48 В														
Значение высокого напряжения на клеммах аккумулятора, при котором входное питание восстанавливается	15,5 В пост.тока ±0,3 В пост.тока для аккумуляторов на 12 В 31,0 В пост.тока ±0,6 В пост.тока для аккумуляторов на 24 В 62,0 В пост.тока ±0,6 В пост.тока для аккумуляторов на 48 В														
Режим экономии электроэнергии	Нагрузка ≤ 25 Вт														

Характеристики работы в режиме зарядки аккумуляторов:		Модель															
МОДЕЛЬ		1012	1024	1512	1524	2012	2024	3012	3024	3048	4024	4048	5024	5048	6024	6048	
Номинальное напряжение	входное	120 В/ 220 В/ 230 В переменного тока										220/230 В пер.тока					
Диапазон входного напряжения		175-140 В/ 145-272 В переменного тока										145-272 В пер.тока					
Номинальное напряжение	выходное	Такое же, как и входное напряжение															
Максимальный зарядный ток		30А/20А	65А	65А/40А	65А/45А/25А	65А/35А	70А/40А	75А/50А									
Регулировка зарядного тока		Регулируемая сила зарядного тока: 25%, 50%, 75%, 100% (по выбору пользователя)															
Начальное напряжение аккумулятора		10,5-15,7 В/ 21-31,4 В/ 42-62,8 В постоянного тока															
Защита зарядного устройства от токов короткого замыкания		Автоматический выключатель															
Мощность нагрузки автоматического выключателя		40 А															
Защита от чрезмерной зарядки		При напряжении на клеммах аккумулятора $\geq 15,7$ В/ 31,4 В/ 62,8 В каждую секунду подается звуковой сигнал длительностью 0,5 с, через 60 секунд происходит отключение															

Алгоритм зарядки:

Алгоритм	<p>Три этапа зарядки: Ускоренная зарядка СС (зарядка при постоянной силе тока) → Ускоренная зарядка CV (зарядка при постоянном напряжении) → Поддерживающий заряд (зарядка при постоянном напряжении)</p>
<p>Определение точек перехода от одного этапа заряда аккумулятора к другому</p>	<ul style="list-style-type: none"> ♦ Этап ускоренной зарядки СС: в случае использования входного питания от сети переменного тока зарядное устройство будет работать при полной силе тока в режиме зарядки при постоянной силе тока (СС) до тех пор, пока напряжение не достигнет значения добавочного (максимального) напряжения. ♦ Таймер программного обеспечения зарядного устройства измеряет время с момента подачи питания переменного тока до момента, когда напряжение достигнет значения на 0,3 В ниже добавочного (максимального) напряжения, затем данное время принимается за T_0, и $T_0 \times 10 = T_1$. ♦ Этап ускоренной зарядки CV: запускается таймер времени T_1; зарядное устройство поддерживает добавочное (максимальное) напряжение в режиме зарядки при постоянном напряжении (CV) вплоть до истечения времени T_1. Затем напряжение опускается до уровня напряжения поддерживающего заряда. Минимальное время для данного таймера предусмотрено в размере 1 час, а максимально - 12 часов. ♦ Этап поддерживающего заряда: в режиме поддерживающего заряда напряжение на клеммах поддерживается на уровне поддерживающего напряжения. ♦ Зарядное устройство начинает новый цикл заряда аккумулятора, описанный выше в случае повторного присоединения к сети питания переменного тока или в случае падения напряжения аккумулятора ниже 12 В/ 24 В постоянного тока. ♦ Зарядное устройство автоматически начинает новый цикл заряда аккумулятора через 10 дней непрерывной работы в режиме поддерживающего заряда. <p>Для аккумуляторов на 24 В ^{Время заряда регулируется, в зависимости от емкости аккумулятора} значения умножить на 2</p> <p>Новые зарядные устройства и бустеры ИБП обеспечивают наиболее высокую скорость заряда, доступную на текущий момент.</p> <p>Шаг 1 – зарядка при постоянной силе тока Шаг 2 – зарядка с поглощением энергии при напряжении 14,4 В/ 14,8 В</p> <p>Шаг 3 – поддержание постоянного напряжения 13,5 В Шаг 4 – запуск нового цикла при низком напряжении аккумулятора с возвратом к шагу 1</p>

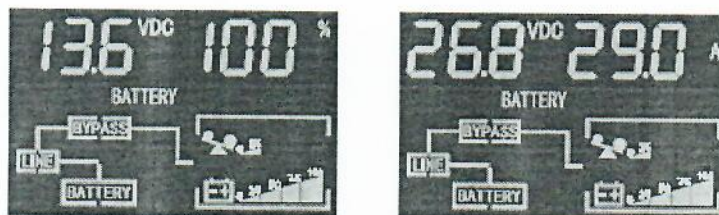
Символы на ЖК-дисплее



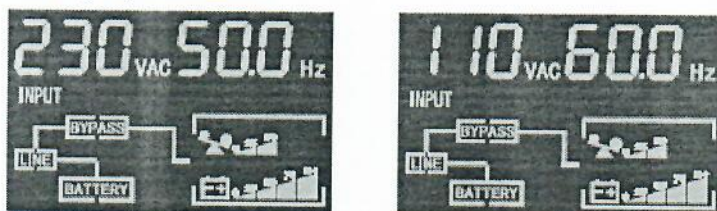
Символ	Описание функций
Сведения о параметрах ввода/вывода ИБП	
	1. Отображает входное напряжение, входную частоту, напряжение на клеммах аккумулятора и силу зарядного тока. 2. Отображает выходное напряжение, выходную частоту, мощность нагрузки в вольт-амперах и ваттах.
Сведения о состоянии работы ИБП	
	Информация о состоянии работы в режиме выходного питания, байпаса при питании от городской электрической сети, зарядки аккумулятора, выходном питании через инвертор при работе в режиме экономии электроэнергии.
Сведения о нагрузке	
	Отображает уровень нагрузки в диапазоне 0-24%, 25-49%, 50-74%, 75-100% в режиме питания от аккумулятора и состояние зарядки в режиме питания от сети.
Сведения о заряде аккумулятора	
	Отображает уровень заряда аккумулятора в диапазоне 0-24%, 25-49%, 50-74%, 75-100% в режиме питания от аккумулятора и состояние зарядки в режиме питания от сети.

Режим работы от сети

Когда устройство заряжает аккумуляторную батарею от сети, на ЖК-дисплее отображается сила зарядного тока:

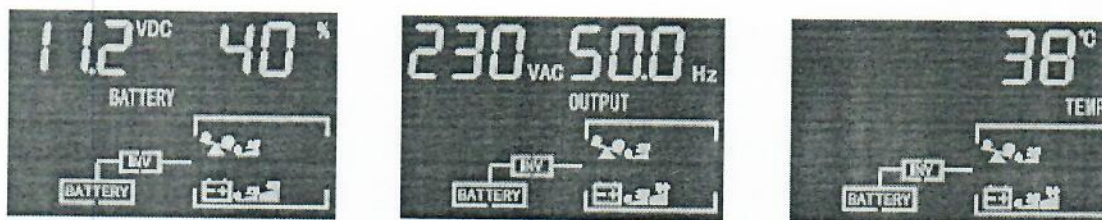


В режиме работы от сети устройство подает выходное питание от сети, индикация на дисплее в данном режиме показана на рисунках ниже:



Режим работы от аккумулятора

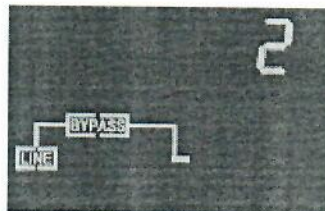
В режиме работы от аккумулятора устройство подает выходное питание от аккумулятора, солнечных батарей. На ЖК-дисплее отображается уровень заряда аккумулятора:



Режим неисправности

При возникновении неисправности (отказа) инвертора индикация на его дисплее выглядит следующим образом:

- 1: Вентилятор неисправен
- 2: Перегрузка
- 3/6/7: Короткое замыкание в выходной цепи
- 4: Перегрев
- 8/9: Повышенное напряжение на клеммах аккумулятора.



Автоматический запуск генератора (AGS)

Перед инвертором предусмотрено дополнительное соединительное устройство, используемое для запуска генератора. В случае выхода характеристик питания от сети за установленные пределы, а напряжение питания, подаваемого одиночным аккумулятором, опускается ниже 11 В постоянного тока, инвертор посылает сигнал по кабелю соединительного устройства, который через схему последовательного включения присоединен к управляющей цепи генератора. Благодаря этому удается получить доступ к управляющей цепи и запускать генератор. Когда заряд одиночного аккумулятора превышает 13,5 В постоянного тока, сигнал исчезает, и генератор вновь находится в отключенном состоянии.

Функция BTS	Датчик температуры аккумулятора (в дополнительной комплектации)	Регулирует напряжение заряда и напряжение S.D., в зависимости от температуры аккумулятора
-------------	---	---

Задание параметров сигнала

На задней панели инвертора расположены 5 двухпозиционных переключателей, которые позволяют пользователю задать индивидуальные характеристики работы устройства.

Таблица установки функций двухпозиционных переключателей

Номер двухпозиционного переключателя	Функция переключателя	Положение: 1	Положение: 0
SW1	Напряжение отключения при низком заряде аккумулятора	10,5 В пост. тока x2 для аккумуляторов на 24 В пост. тока; x4 для аккумуляторов на 48 В пост. тока	11,0 В пост. тока
SW2	Диапазон входного напряжения перемен.тока (AVR)	120 В перем.тока	75-140 В перемен. тока
		230 В перем.тока	95-140 В перемен. тока
SW3	Автоматическая активация режима экономии электроэнергии	Измерение мощности нагрузки каждые 5 секунд	Измерение мощности нагрузки каждые 30 секунд
SW4	Задание частоты тока	50 Гц	60 Гц
SW5	Задание приоритета питания от солнечных батарей/ от сети	Приоритет электросети	Приоритет солнечных батарей

SW1: Напряжение отключения при низком заряде аккумулятора:

Для 12-вольтовых моделей напряжение отключения при низком заряде аккумулятора установлено на 10,5 В постоянного тока, т.е. значение, обоснованное для свинцово-кислотных аккумуляторов глубокого цикла. Для данного параметра с помощью переключателя SW1 может быть установлено значение 11,0 В постоянного тока, применимое для герметичных автомобильных аккумуляторов. Данный параметр предусмотрен для предотвращения чрезмерно глубокого разряда аккумулятора, когда к инвертору подключена только нагрузка небольшой мощности (для 24-вольтовых устройств значения параметра умножаются на 2, для 48-вольтовых – на 4).

SW2: Диапазон входного напряжения переменного тока:

Для различных типов нагрузки существует несколько приемлемых диапазонов входного напряжения переменного тока.

Для некоторых относительно чувствительных электронных устройств в целях их защиты необходимо использовать узкий диапазон входного напряжения: 185-272 В переменного тока (95-140 В переменного тока для 120-вольтовых моделей).

В то же время, для некоторых резистивных видов нагрузки, работающих в широком диапазоне напряжения, в качестве диапазона входного напряжения можно выбрать значения 145-272 В переменного тока (75-140 В переменного тока для 120-вольтовых моделей). Это позволит питать нагрузку от электросети при практически любых параметрах питания, без частого переключения на питание от аккумуляторной батареи.

SW3: Автоматическая активация режима экономии электроэнергии:

По умолчанию для инвертора задана функция определения мощности нагрузки каждые 5 секунд в течение 250 мс. Данное значение может быть изменено на один раз в 30 секунд с помощью двухпозиционного переключателя SW3.

SW4: Задание частоты тока

Задаёт частоту тока инвертора в режиме питания от аккумуляторов.

SW5: Задание приоритета питания от солнечных батарей/ от сети:

Данный инвертор спроектирован с учетом приоритета питания от электросети по умолчанию. Это означает, что при наличии питания в сети переменного тока сначала будет заряжаться аккумуляторная батарея, и инвертор будет передавать входное питание переменного тока для питания нагрузки. Только при наличии стабильного сигнала питания переменного тока в течение 15 дней инвертор начнет цикл преобразования энергии аккумулятора, предусмотренный для защиты аккумулятора. После 1 цикла нормальной зарядки и при наличии питания в сети параметры будут восстановлены.

Переключателем приоритета питания от сети и питания от аккумуляторов является SW5. При выборе приоритета питания от аккумулятора инвертор подает питание постоянного тока от аккумулятора, несмотря на наличие питания переменного тока в сети. Только по достижении точки низкого заряда аккумулятора (точки переключения, для 12-вольтовых устройств ее значение составляет 11,5 В) инвертор переходит к вводу питания переменного тока от электросети и зарядке аккумулятора. Обратное переключение на питание от аккумулятора происходит в момент, когда аккумуляторная батарея оказывается полностью заряженной. Данная функция предназначена, главным образом, для солнечных/ветровых энергетических систем, использующих питание от городской электросети в качестве резервного источника питания.

Прочие функции

Запуск инвертора после восстановления заряда аккумулятора.

После отключения устройства при низком заряде аккумулятора (10,5 В для 12-вольтовых моделей/ 20 В для 24-вольтовых моделей/ 40 В для 48-вольтовых моделей) инвертор может возобновлять свою работу после восстановления заряда аккумулятора до 13 В/ 26 В/ 52 В постоянного тока (если переключатель питания по-прежнему находится в положении ON («Вкл.)). Данная функция освобождает пользователя от дополнительных операций по повторному запуску инвертора, когда заряд аккумулятора, опустившись до точки отключения, восстанавливается до приемлемого уровня в энергетических системах, использующих возобновляемые источники энергии. Встроенное зарядное устройство для зарядки аккумулятора автоматически продолжает свою работу, как только питание переменного тока от городской сети/генератора остается стабильным в течение 15 секунд.

Важно:

	Установка переключателя	Наименование	Ускоренный заряд			Поддерживающий заряд		
			Напряжение			Напряжение		
			12 В	24 В	48 В	12 В	24 В	48 В
Задание типа аккумулятора <input type="checkbox"/> BATTERY TYPE SELECTION (выбор типа аккумулятора)	0	Режим приоритета питания от аккумулятора	Переключение на питание от электросети при низком заряде аккумулятора 11,5 В/ 23 В/ 46 В			Переключение на питание от аккумулятора при высоком заряде аккумулятора 14 В/ 28 В/ 56 В		
	1	Гелевые, американские	14,0	28,0	56,0	13,7	27,4	54,8
	2	AGM 1 (на основе поглощающего стекловолокна)	14,1	28,2	56,4	13,4	26,8	53,6
	3	AGM 2 (на основе поглощающего стекловолокна)	14,6	29,2	58,4	13,7	27,4	54,8
	4	Герметичные свинцово-кислотные	14,4	28,8	57,6	13,6	27,2	54,4
	5	Гелевые, европейские	14,4	28,8	57,6	13,8	27,6	55,2
	6	Негерметичные свинцово-кислотные	14,8	29,6	58,2	13,3	26,6	53,2
	7	Кальциевые	15,1	30,2	60,4	13,6	27,2	54,4
	8	Десульфированные	15,5	31,0	62,0	Через 4 часа после отключения		
	9	Не используется	---			---		

Возобновление работы после отключения в результате неисправности	Путем перезапуска устройства			
Работа вентилятора				
Работа вентилятора	<p>Регулировка скорости вращения вентилятора (кулера) необходима при работе инверторном режиме и режиме зарядки аккумулятора. Данная функция применяется, с тем чтобы обеспечить высокую надежность и безопасность работы устройства и всех его компонентов путем поддержания определенного температурного режиме при температуре окружающей среды до 50°C.</p> <ul style="list-style-type: none"> • Скорость вращения вентилятора регулируется плавно, благодаря встроенной функции поддержания внутренней температуры устройства и/или силы тока. • Вращение вентилятора не следует запускать/останавливать резко и неожиданно. • Вентилятор должен работать на минимальной скорости, необходимой для охлаждения устройства. • Целевой уровень шума вентилятора составляет менее 60 дБ. <p>Параметры работы аккумулятора указаны в таблице ниже:</p>			
	Условия	Условие запуска	Условие остановки	Скорость вращения
	Температура теплоотвода	T ≤ 45 °C	T > 51 °C	20%
		51°C ≤ T < 68°C	T ≤ 60°C либо T ≥ 68°C	40%
		T > 68 °C		100%
Нагрузка, % (в инверторном режиме)	0% ≤ Нагрузка < 50%	Нагрузка ≥ 50%	20%	
	Нагрузка ≥ 50%	Нагрузка ≤ 40% либо Нагрузка ≥ 80%	80%	
	Нагрузка ≥ 80%	Нагрузка ≤ 75%	100%	

Коды предупреждений/ Звуковые сигналы тревоги

Состояние	Наименование	Индикаторы на верхней крышке				Устройство звуковой сигнализации
		Charge (зарядка)	Line (сеть)	Inverter (инвертор)	Fault (неисправность)	
Режим питания от сети	CC (зарядка при постоянной силе тока)	√	√	×	×	----
	CV (зарядка при постоянном напряжении)	мигает	√	×	×	----
	Поддерживающий заряд	мигает	√	×	×	----
	Готов к работе		√	×	×	----
Инверторный режим	Инвертор включен (режим экономии энергии выключен)	×	×	√	×	----
	Включен режим экономии энергии	×	×	мигает	×	----
Режим подачи сигнала тревоги	Низкий заряд аккумулятора	×	×	√	×	Звуковой сигнал длительностью 0,5 с каждые 5 секунд
	Высокий заряд аккумулятора	×	×	√	×	Звуковой сигнал длительностью 0,5 с каждую секунду
	Перегрузка при работе в инверторном режиме	×	×	√	×	Смотрите раздел «звуковые сигналы»
	Перегрев при работе в инверторном режиме	×	×	√	×	Звуковой сигнал длительностью 0,5 с каждую секунду
	Перегрев при работе в режиме питания от сети	√	√	×	×	Звуковой сигнал длительностью 0,5 с каждую секунду
	Чрезмерный заряд аккумулятора	√	√	×	×	Звуковой сигнал длительностью 0,5 с каждую секунду
Режим неисправности	Вентилятор заблокирован	×	×	×	√	Звуковой сигнал звучит непрерывно
	Высокий заряд аккумулятора	×	×	×	√	Звуковой сигнал звучит непрерывно
	Перегрузка при работе в инверторном режиме	×	×	×	√	Звуковой сигнал звучит непрерывно
	Перегрев устройства	×	×	×	√	Звуковой сигнал звучит непрерывно
	Чрезмерный заряд аккумулятора	×	×	×	√	Звуковой сигнал звучит непрерывно
	Короткое замыкание в цепи выходного питания	×	×	×	√	Звуковой сигнал звучит непрерывно

Примечание:

√ означает, что индикатор горит; × означает, что индикатор не горит; «мигает»: индикатор мигает со следующей частотой: приблизительно 0,5 секунды горит, затем гаснет на 0,5 секунды.

Руководство по устранению неисправностей

Раздел «Устранение неисправностей» содержит информацию по диагностике возможных ошибок и неисправностей при эксплуатации инверторного источника питания с зарядным устройством «Голландия».

Ниже расположенная таблица разработана с целью помочь Вам быстро определить наиболее распространенные виды отказов инвертора.

Неисправность	Возможная причина	Способ устранения
Низкий заряд аккумулятора	Заряд аккумулятора иссяк	Продолжайте зарядку аккумулятора до полного заряда
	При падении напряжения на клеммах аккумулятора до 10 В или ниже при отключенном инверторе означает повреждение аккумулятора	Зарядите аккумулятор
Повышенный заряд аккумулятора	Устройство неисправно/ неправильно выполнено соединение аккумулятора	Проверьте устройство; проверьте правильность монтажа соединения аккумуляторной батареи
Перегрузка	Присоединено слишком много потребителей	Выключите инвертор и отсоедините несколько потребителей
	Присоединена чрезмерно мощная нагрузка с двигателем	Пусковой ток нагрузки с двигателем слишком велик, в 3-4 раза превышает номинальную нагрузку того же потребителя; выберите подходящую нагрузку инвертора
Перегрев	Вокруг аккумулятора не имеется достаточного пространства для рассеяния тепла	Оставьте достаточное пространство вокруг аккумулятора Проверьте исправность работы вентилятора
	Устройство перегружено, но не отключается	Отключите несколько потребителей
Чрезмерный заряд аккумулятора	Устройство неисправно/ переключатель выбора «select» находится в неправильном положении	Установите переключатель выбора «select» в правильное положение
Выходное питание отсутствует	Неправильное положение красной кнопки питания	Проверьте положение красной кнопки питания
	Неправильное соединение проводов внутри инвертора	Проверьте правильность светодиодной индикации, чтобы убедиться в правильности соединения проводов внутри инвертора
	Повреждены элементы устройства	Откройте корпус устройства и проверьте целостность элементов устройства внутри него
Зарядка аккумулятора не происходит	Переключатель выбора «select» находится в неправильном положении	Установите переключатель выбора «select» в правильное положение
	Неправильное соединение проводов внутри инвертора	Проверьте правильность светодиодной индикации, чтобы убедиться в правильности соединения проводов внутри инвертора
	Устройство не переведено в режим питания от электросети	Переведите устройство в режим питания от электросети
Индикатор нагрузки мигает	Нагрузка в режиме экономии энергии составляет менее 25 Вт	Лучше присоединить 50 Вт, поэтому присоедините к инвертору дополнительную нагрузку, пока индикатор нагрузки вновь не придет в норму
Вентилятор перестал вращаться	Вентилятор заблокирован	Проверьте устройство на наличие блокирующих предметов, например, насекомых и пр.
	Вентилятор заклинило	Откройте корпус устройства и найдите белый кабель зонда (расположенного на пластине теплоотвода). Замкните его накоротко. Малый вентилятор при этом вновь начнет вращение. Если же нет, значит неисправен сам вентилятор.
Короткое замыкание в выходной цепи	Короткое замыкание произошло в цепи нагрузки	Внимательно проверьте нагрузку
	Неисправен полевой МОП-транзистор	Проверьте устройство внутри
Примечание: для устройств мощностью от 1 до 3 кВт вентилятор охлаждения начинает вращение, когда температура устройства достигает 50-60 градусов.		
При запуске устройства мощностью от 4 до 6 кВт большой вентилятор охлаждения начинает работать сразу, одновременно с самим устройством, а малый вентилятор охлаждения начинает вращение, когда температура устройства достигает 50-60 градусов.		

При необходимости технической поддержки обратитесь в наш Отдел обслуживания клиентов.

РУКОВОДСТВО ПОЛЬЗОВАТЕЛЯ

Инвертор/ Зарядное устройство



420-00246-01